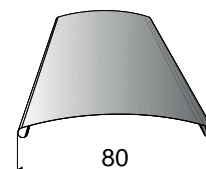


# C 80 - VONKAJŠIA ŽALÚZIA



## ZÁKLADNÁ CENNÍKOVÁ ZOSTAVA

**HORNÝ PROFIL:** oceľový profil, 56 x 58 mm strieborný, pozinkovaný, v tvare U, otvorený naspodu

**DOLNÝ PROFIL:** hliníkový profil, eloxovaný, RAL 9006

**OVLÁDANIE:** kľuka s priechodkou 45°, dĺžka kľuky 100/110/120/130/150

**TEXTILNÉ KOMPONENTY:** navíjacia páska šedá, čierna, rebríček šedý, čierny

**LAMELA:** šírka 80 mm v tvare C, lamela obojstranne lemovaná z vysoko legovaného hliníku

**FARBA LAMIEL:** RAL 1013 - svetá béžová, RAL 7016 - antracitová, RAL 7035 - šedá, RAL 7038 - šedá, RAL 8014 - hnedá, RAL 9006 - strieborná metalíza, RAL 9007 - tmavá strieborná metalíza, RAL 9010 - biela, VSR 240 - béžová, VSR 780 - bronzová, DB 703 - metalická tmavá šedá

**VEDENIE ŽALÚZIE:** vodiaca lišta jednoduchá 18 x 20, vodiaca lišta jednoduchá do ostenia 18 x 20, zaomietacia vodiaca lišta bez puzdra, dvojité vodiaca lišta vo vyhotovení ELOX, RAL 9006, oceľové lanko

**DRŽIAKY ŽALÚZIE:** typ č. 1 - štandard

**DRŽIAKY VEDENIA ŽALÚZIE:** A 50 - 70 mm ELOX, A 50 - 70 mm RAL 9006, LS ELOX

**OBOJSTRANNÉ NAKLÁPANIE**

## PRÍPLATKY

**FARBA HORNÉHO PROFILU:** nástrek RAL

**FARBA DOLNÉHO PROFILU:** nástrek RAL

**FARBA VODIACICH LIŠŤ:** nástrek RAL

**FARBA LAMELY:** RAL 1007 - žltá, RAL 3004 - červená, RAL 6005 - tmavá zelená, RAL 5014 - svetlá modrá

**OVLÁDANIE:** mechanické: kľuka s priechodkou 90°, odnímateľná kľuka, lodžia - interiérová prevodovka, iná dĺžka kľuky ako 100/110/120/130/150 cm

motorové: jednofázový motor 230V 50 Hz vrátane tepelnej poistky, zabudovaný do horného profilu, vybavený elektrosúčinom pre hornú a dolnú koncovú polohu. Ovládanie vypínačom alebo diaľkovým vysielačom (Somfy).

**KRYCÍ PLECH:** hliníkový, farba podľa farby lamiel alebo nástrek RAL

**DRŽIAKY ŽALÚZIE:** typ č. 1a (automatický), 1h (Heluz), 2, 4s, 5, 6, 7, 8, DKP, PP

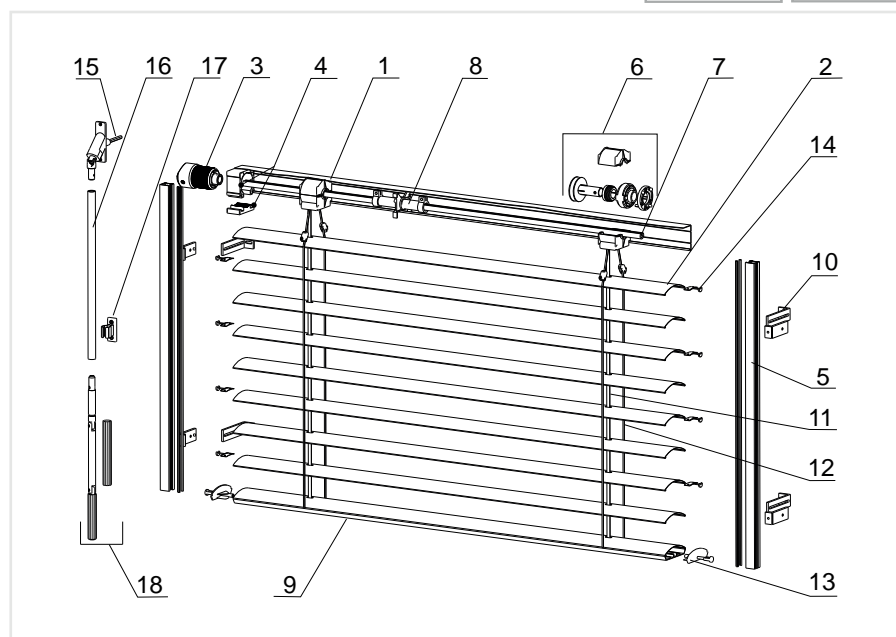
**DRŽIAKY VEDENIA ŽALÚZIE:** držiaky vodiacich lišt a lanka (viď str. 44)

**LAKOVANIE DRŽIAKOV VEDENIA ŽALÚZIE**

**DELENÉ NAKLÁPANIE**

**C 80-S (SLIM):** vďaka jedinečnému spôsobu skladania lamiel je dosiahnutý nižší nábal lamiel

## KONŠTRUKCIA ŽALÚZIE

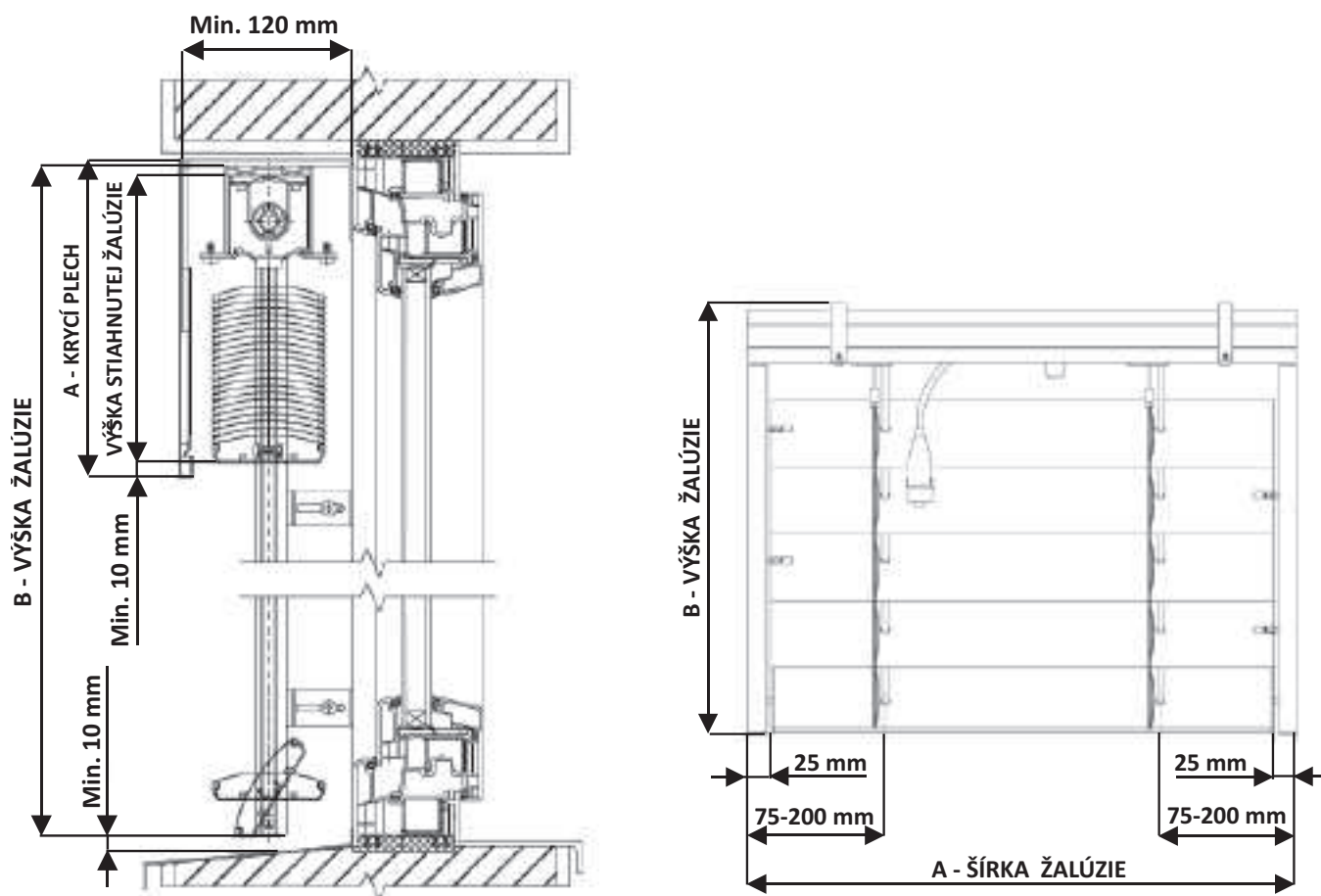


## LEGENDA

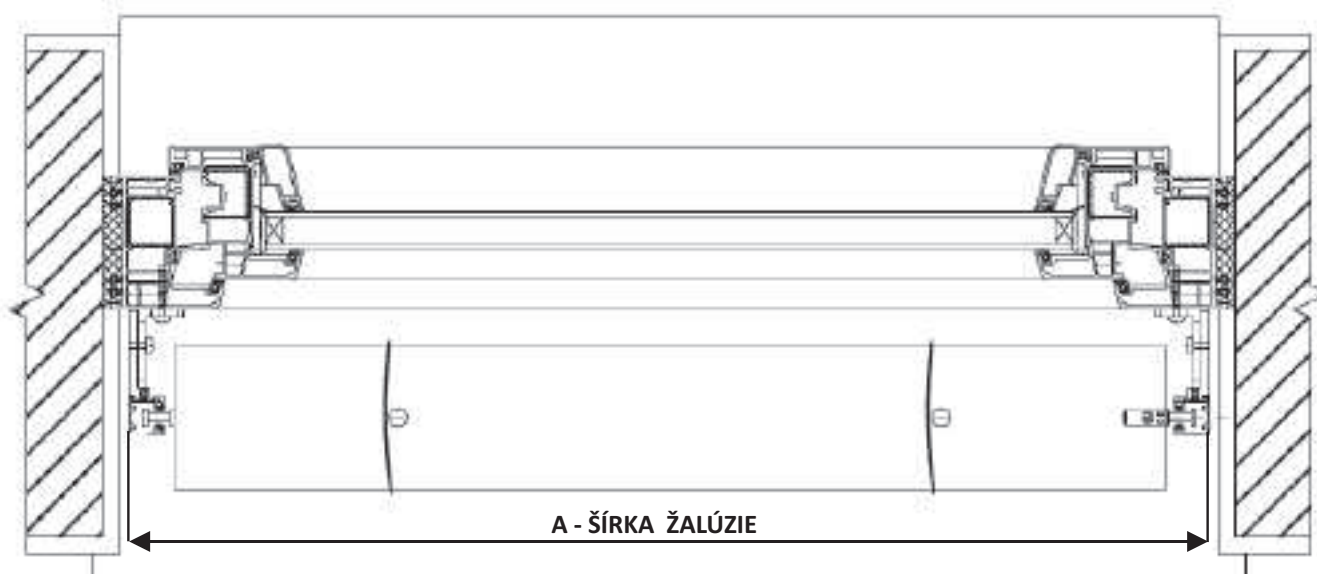
- 1 - horný profil
- 2 - lamela
- 3 - prevodovka
- 4 - držiak prevodovky
- 5 - vodiaca lišta
- 6 - cievka
- 7 - hriadeľ
- 8 - koncový doraz
- 9 - dolný profil
- 10 - držiak vedenia žalúzie
- 11 - navíjacia páska
- 12 - rebrík
- 13 - krytka dolného profilu
- 14 - vodiaci kolík
- 15 - priechodka
- 16 - trubka kľuky
- 17 - držiak kľuky
- 18 - kľuka

## MONTÁŽ

### C 80 s priznaným krycím plechom - MOTORICKÉ OVLÁDANIE

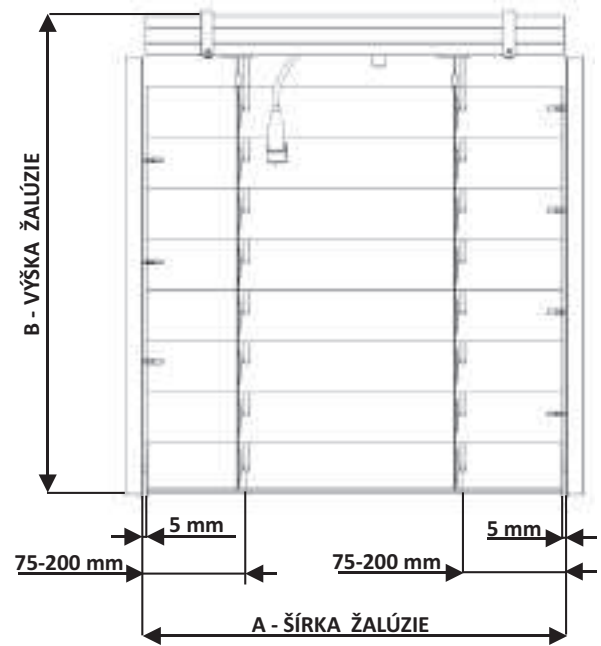
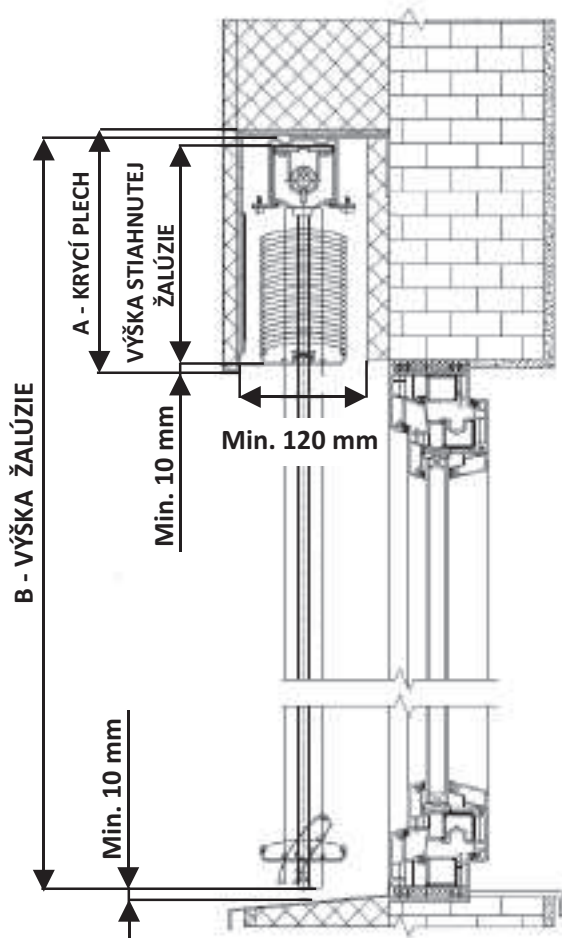


### C 80 - horizontálny rez

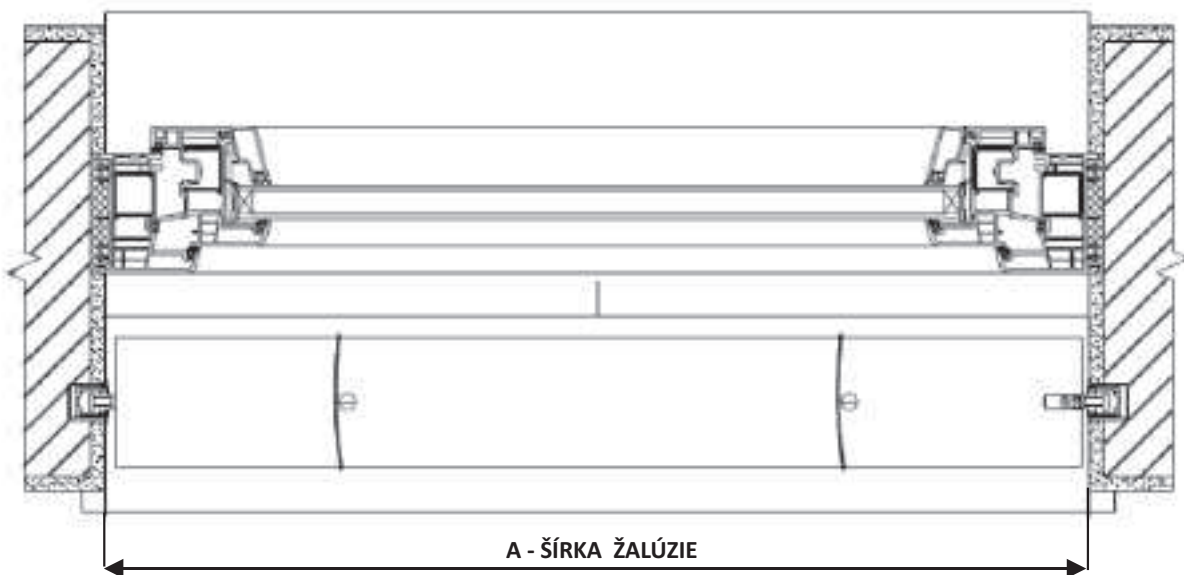


## MONTÁŽ

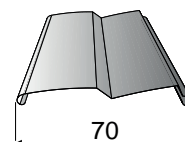
### C 80 montáž pod omietku - MOTORICKÉ OVLÁDANIE



### C 80 - horizontálny rez - ZAOMIETACIA VODIACA LIŠTA S PUZDROM



# Z 70 - VONKAJŠIA ŽALÚZIA



## ZÁKLADNÁ CENNÍKOVÁ ZOSTAVA

**HORNÝ PROFIL:** oceľový profil, 56 x 58 mm strieborný, pozinkovaný, v tvare U, otvorený naspodu

**DOLNÝ PROFIL:** hliníkový profil, eloxovaný, RAL 9006

**OVLÁDANIE:** kľuka s priechodkou 45°, dĺžka kľuky 100/110/120/130/150

**TEXTILNÉ KOMPONENTY:** navíjacia páska šedá, čierna, rebríček šedý, čierny

**LAMELA:** šírka 70 mm v tvare Z, bočný lem lamely vyplnený gumou

**FARBA LAMIEL:** RAL 7016 - antracitová, RAL 7035 - šedá, RAL 7038 - šedá, RAL 8014 - hnedá,

RAL 9006 - strieborná metalíza, RAL 9007 - tmavá strieborná metalíza, RAL 9010 - biela,

VSR 240 - béžová, VSR 780 - bronzová, DB 703 - metalická tmavá šedá

**VEDENIE ŽALÚZIE:** vodiaca lišta jednoduchá 18 x 20, vodiaca lišta jednoduchá do ostenia 18 x 20,

zaomietacia vodiaca lišta bez puzdra, dvojité vodiaca lišta vo vyhotovení ELOX, RAL 9006, oceľové lanko

**DRŽIAKY ŽALÚZIE:** typ č. 1 - štandard

**DRŽIAKY VEDENIA ŽALÚZIE:** A 50 - 70 mm ELOX, A 50 - 70 mm RAL 9006, LS ELOX

## PRÍPLATKY

**FARBA HORNÉHO PROFILU:** nástrek RAL

**FARBA DOLNÉHO PROFILU:** nástrek RAL

**FARBA VODIACICH LÍŠT:** nástrek RAL

**OVLÁDANIE:** mechanické: kľuka s priechodkou 90°, odnímateľná kľuka, lodžia - interiérová prevodovka, iná dĺžka kľuky ako 100/110/120/130/150 cm

motorové: jednofázový motor 230V 50 Hz vrátane tepelnej poistky, zabudovaný do horného profilu, vybavený elektrospínačom pre hornú a dolnú koncovú polohu. Ovládanie vypínačom alebo diaľkovým vysielačom (Somfy).

**KRYCÍ PLECH:** hliníkový, farba podľa farby lamiel alebo nástrek RAL

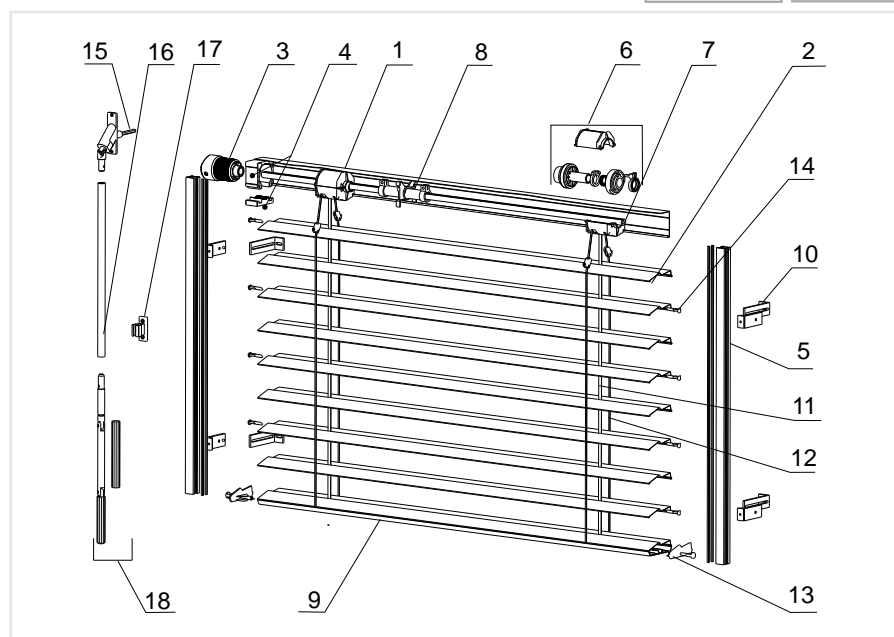
**DRŽIAKY ŽALÚZIE:** typ č. 1a (automatický), 1h (Heluz), 2, 4s, 5, 6, 7, 8, DKP, PP

**DRŽIAKY VEDENIA ŽALÚZIE:** držiaky vodiacich líšt a lanka (viď str. 44)

**LAKOVANIE DRŽIAKOV VEDENIA ŽALÚZIE**

**DELENÉ NAKLÁPANIE**

## KONŠTRUKCIA ŽALÚZIE



## LEGENDA

- 1 - horný profil
- 2 - lamela
- 3 - prevodovka
- 4 - držiak prevodovky
- 5 - vodiaca lišta
- 6 - cievka
- 7 - hriadeľ
- 8 - koncový doraz
- 9 - dolný profil
- 10 - držiak vedenia žalúzie
- 11 - navíjacia páska
- 12 - rebrík
- 13 - krytka dolného profilu
- 14 - vodiaci kolík
- 15 - priechodka
- 16 - trubka kľuky
- 17 - držiak kľuky
- 18 - kľuka

# Z 90 - VONKAJŠIA ŽALÚZIA

## ZÁKLADNÁ CENNÍKOVÁ ZOSTAVA

**HORNÝ PROFIL:** oceľový profil, 56 x 58 mm strieborný, pozinkovaný, v tvare U, otvorený naspodu

**DOLNÝ PROFIL:** hliníkový profil, eloxovaný, RAL 9006

**OVLÁDANIE:** kľuka s priechodkou 45°, dĺžka kľuky 100/110/120/130/150

**TEXTILNÉ KOMPONENTY:** navíjacia páska šedá, čierna, rebríček šedý, čierny

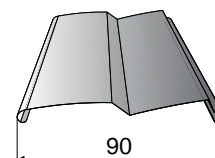
**LAMELA:** šírka 90 mm v tvare Z, bočný lem lamely vyplnený gumou

**FARBA LAMIEL:** RAL 1013 - svetá béžová, RAL 7016 - antracitová, RAL 7035 - šedá, RAL 7038 - šedá, RAL 8014 - hnedá, RAL 9005 - čierna, RAL 9006 - strieborná metalíza, RAL 9007 - tmavá strieborná metalíza, RAL 9010 - biela, VSR 240 - béžová, VSR 780 - bronzová, DB 703 - metalická tmavá šedá

**VEDENIE ŽALÚZIE:** vodiaca lišta jednoduchá 18 x 20, vodiaca lišta jednoduchá do ostenia 18 x 20, zaomietacia vodiaca lišta bez puzdra, dvojitá vodiaca lišta vo vyhotovení ELOX, RAL 9006, oceľové lanko

**DRŽIAKY ŽALÚZIE:** typ č. 1 - štandard

**DRŽIAKY VEDENIA ŽALÚZIE:** A 50 - 70 mm ELOX, A 50 - 70 mm RAL 9006, LS ELOX



## PRÍPLATKY

**FARBA HORNÉHO PROFILU:** nástrek RAL

**FARBA DOLNÉHO PROFILU:** nástrek RAL

**FARBA VODIACICH LÍŠŤ:** nástrek RAL

**FARBA LAMELY:** RAL 1007 - žltá, RAL 3004 - červená, RAL 6005 - tmavá zelená, RAL 5014 - svetlá modrá, zlatý dub

**OVLÁDANIE:** mechanické: kľuka s priechodkou 90°, odnímateľná kľuka, lodžia - interiérová prevodovka, iná dĺžka kľuky ako 100/110/120/130/150 cm

motorové: jednofázový motor 230V 50 Hz vrátane tepelnej poistky, zabudovaný do horného profilu, vybavený elektrosúťažom pre hornú a dolnú koncovú polohu. Ovládanie vypínačom alebo diaľkovým vysielačom (Somfy).

**KRYCÍ PLECH:** hliníkový, farba podľa farby lamiel alebo nástrek RAL

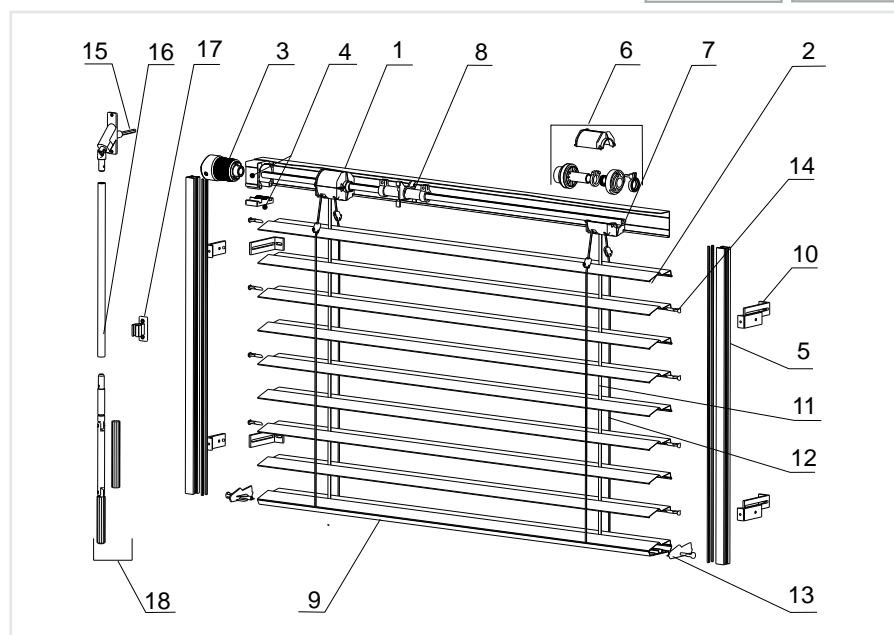
**DRŽIAKY ŽALÚZIE:** typ č. 1a (automatický), 1h (Heluz), 2, 4s, 5, 6, 7, 8, DKP, PP

**DRŽIAKY VEDENIA ŽALÚZIE:** držiaky vodiacich lišt a lanka (viď str. 44)

**LAKOVANIE DRŽIAKOV VEDENIA ŽALÚZIE**

**DELENÉ NAKLÁPANIE**

## KONŠTRUKCIA ŽALÚZIE

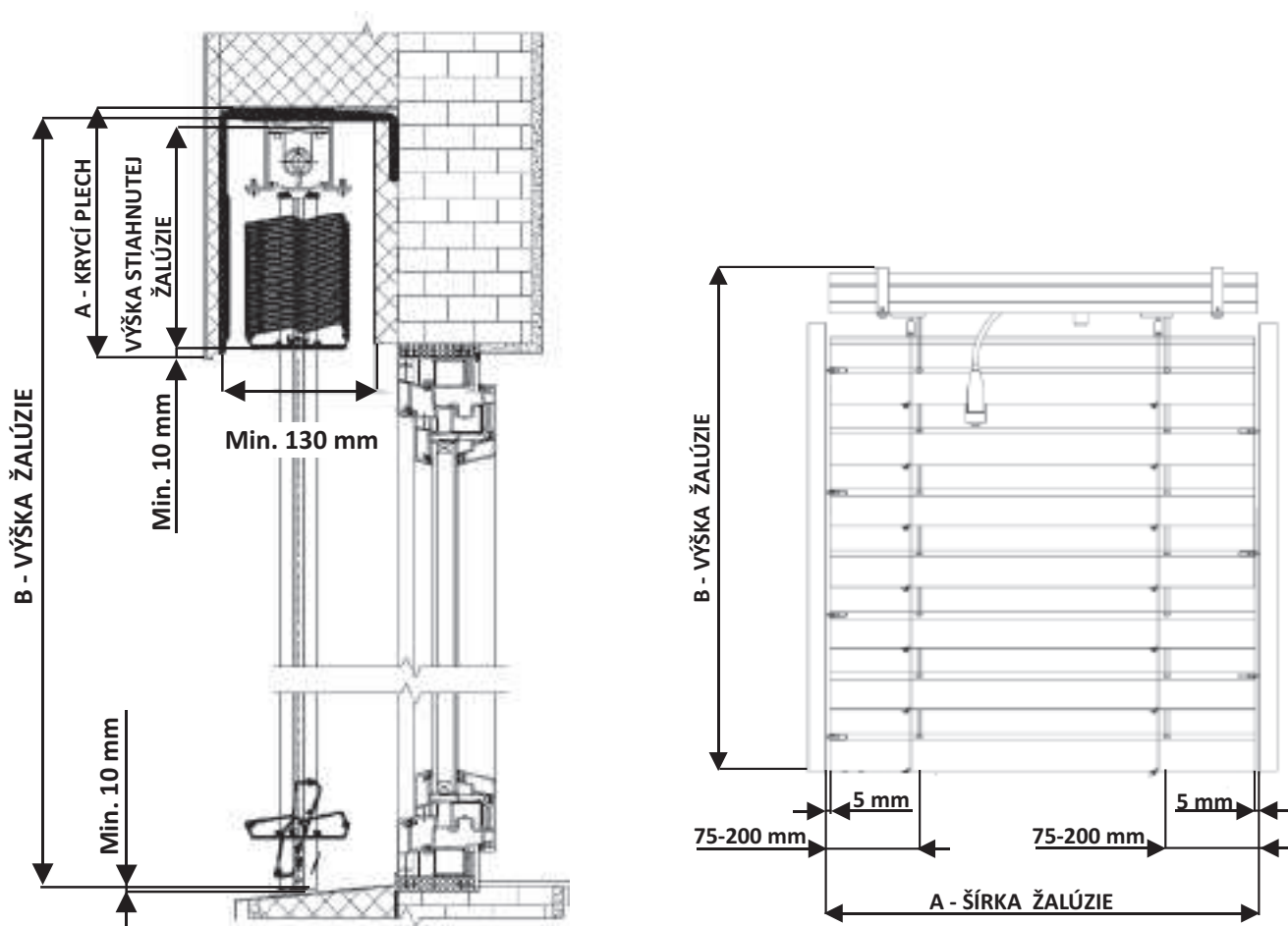


## LEGENDA

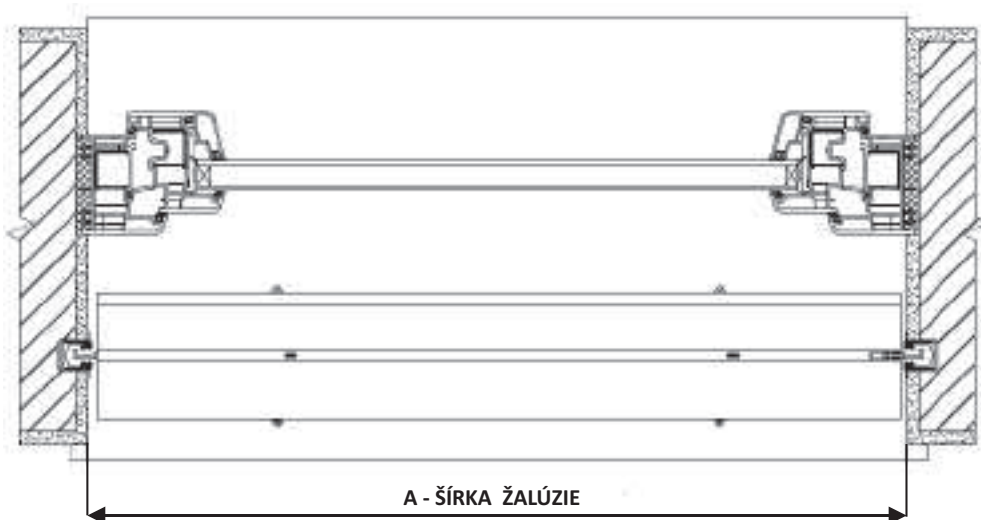
- 1 - horný profil
- 2 - lamela
- 3 - prevodovka
- 4 - držiak prevodovky
- 5 - vodiaca lišta
- 6 - cievka
- 7 - hriadeľ
- 8 - koncový doraz
- 9 - dolný profil
- 10 - držiak vedenia žalúzie
- 11 - navíjacia páska
- 12 - rebrík
- 13 - krytka dolného profilu
- 14 - vodiaci kolík
- 15 - priechodka
- 16 - trubka kľuky
- 17 - držiak kľuky
- 18 - kľuka

## MONTÁŽ

### Z 90 montáž pod omietku - MOTORICKÉ OVLÁDANIE



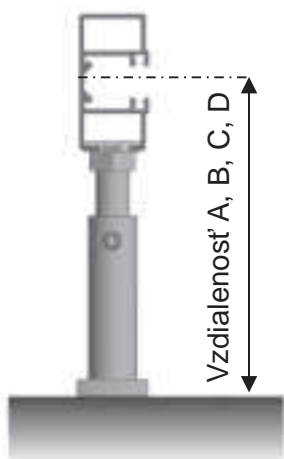
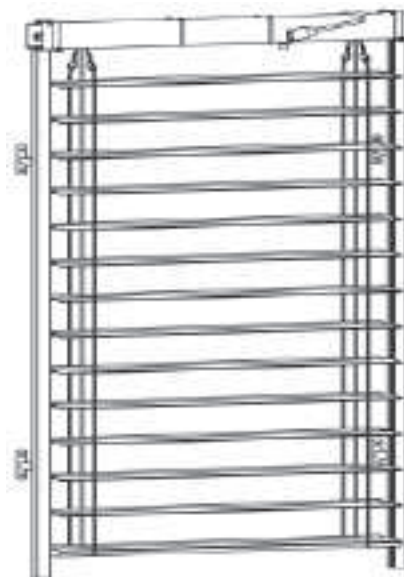
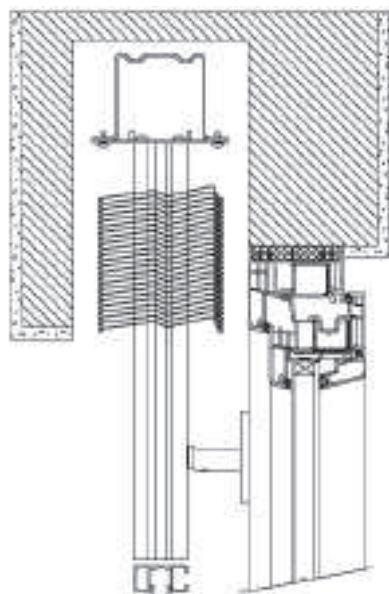
### Z 90 - horizontálny rez - ZAOMIETACIA VODIACA LIŠTA S PUZDROM





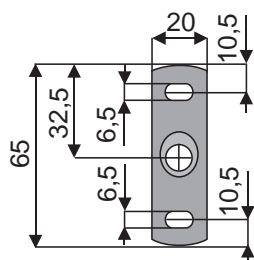
# STS - SAMONOSNÝ SYSTÉM ŠTANDARD

- C 65
- C 80
- C 80-S
- F 80
- Z 70
- Z 90



- TA 56 - 76 mm
- TB 77 - 117 mm
- TC 118 - 177 mm
- TD 178 - 308 mm

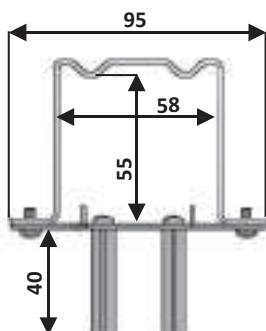
HRANIČNÉ ROZMERY SAMONOSNÉHO SYSTÉMU (mm)					
TYP OVLÁDANIA	MIN. ŠÍRKA	MIN. VÝŠKA	MAX. ŠÍRKA	MAX. VÝŠKA	MAX. PLOCHA (m <sup>2</sup> )
KĽUKA	500	500	2 500	4 000	9
MOTOR	600	500	2 500	4 000	10



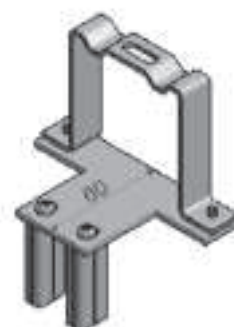
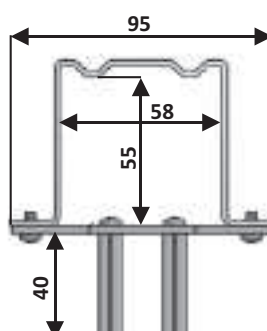
POČET DRŽIAKOV ŽALÚZIE - VÝŠKA	
VÝŠKA ŽALÚZIE (mm)	POČET DRŽIAKOV VODIACEJ LIŠTY (ks)
400 - 1 600	2
1 601 - 2 600	3
2 601 - 4 000	4

## DRŽIAKY HORNÉHO PROFILU

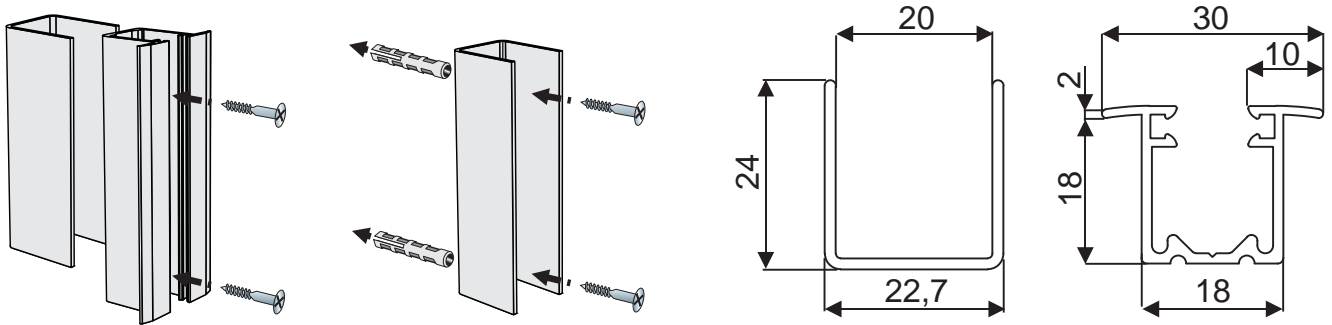
### STS1



### STS1P



# ZAPUSTENÁ VODIACA LIŠTA

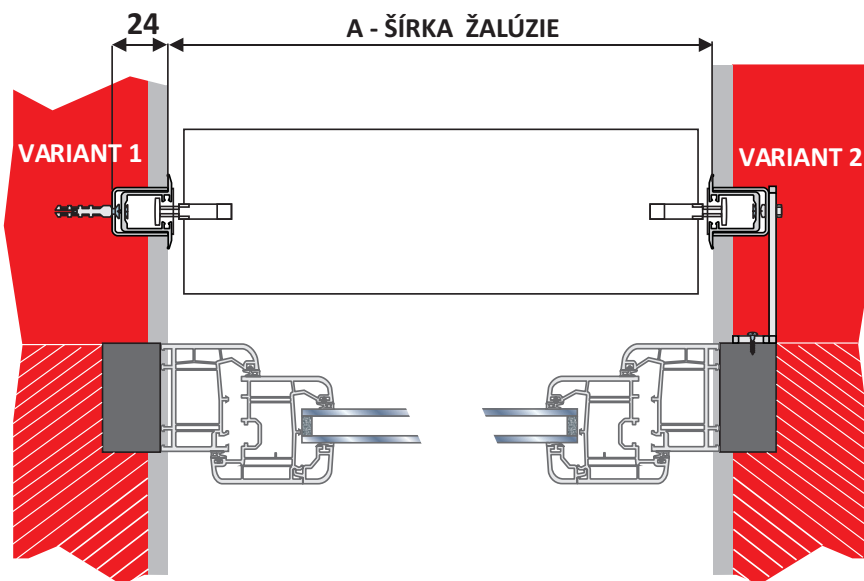


Vodiaca lišta sa kotví skrutkou do puzdra, a to s čo najmenším priemerom (3 x 30mm so zapustenou hlavou), aby sa trné lamely pri pohybe hore a dole nezachytávali.

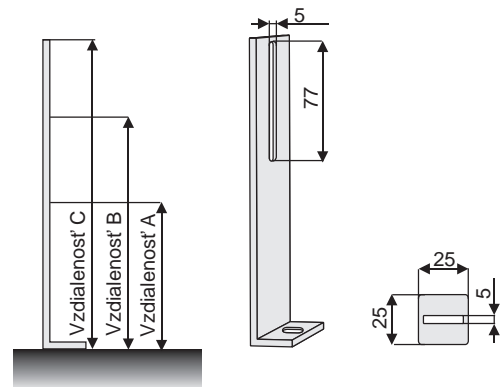
## OSADENIE PUZDRA ŽALÚZIE SO ZAPUSTENOU VODIACOU LIŠTOU

**VARIANT 1:** Štandardná montáž

**VARIANT 2:** Montáž do ostenia s konzolou



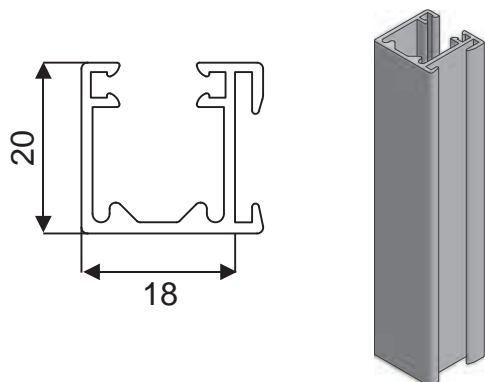
Vzdialenosť A 85 mm  
 Vzďialenosť B 135 mm  
 Vzďialenosť C 180 mm



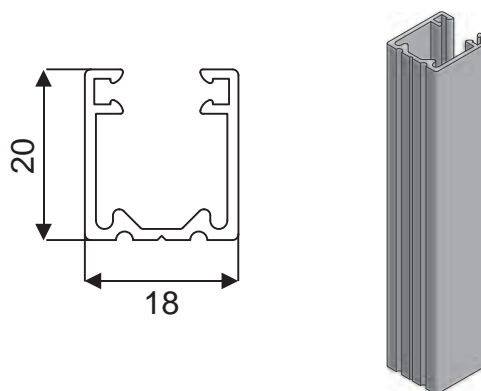


## TYPY VODIACICH LÍŽT

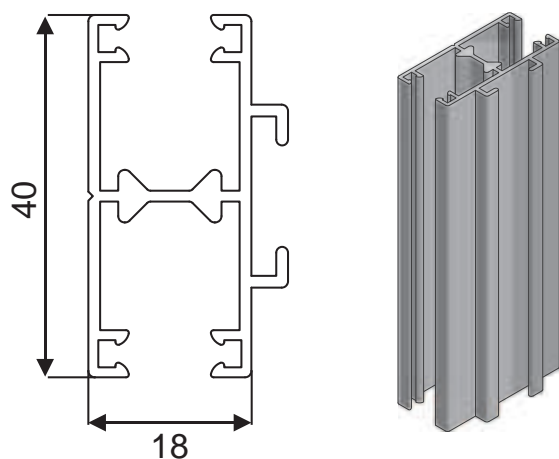
**VODIACA LIŠTA JEDNODUCHÁ**  
18 x 20 mm (pre montáž na rám)



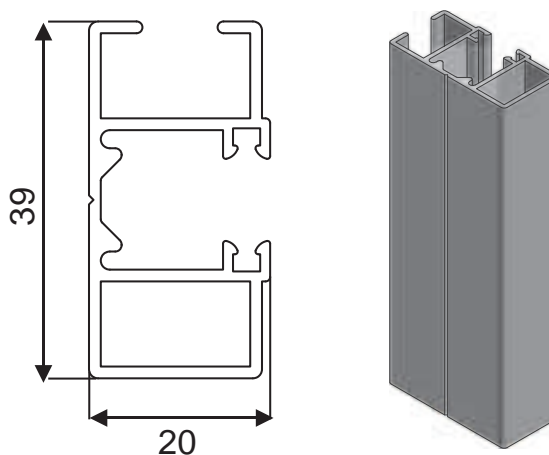
**VODIACA LIŠTA JEDNODUCHÁ DO OSTENIA**  
18 x 20 mm (pre montáž na ostenie)



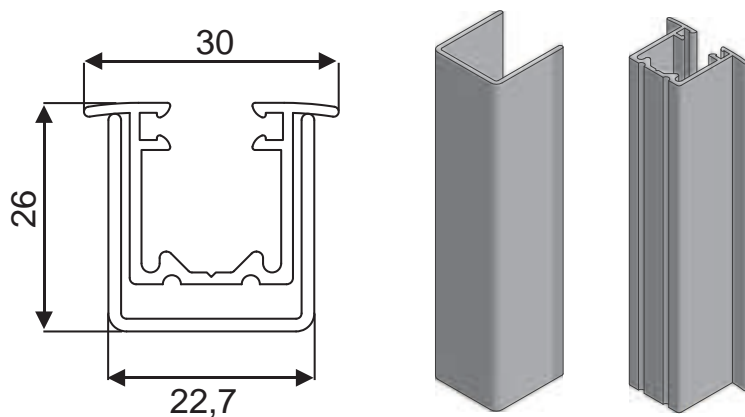
**VODIACA LIŠTA DVOJITÁ**  
18 x 40 mm



**VODIACA LIŠTA PRE SAMONOSNÝ SYSTÉM STANDARD**  
20 x 39 mm



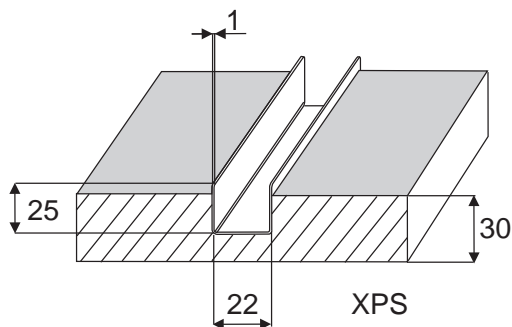
**VODIACA LIŠTA ZAOMIETACIA S PUZDROM**  
pre montáž na zaomietnutie



# ZAOMIETACIE IZOLAČNÉ PANELE

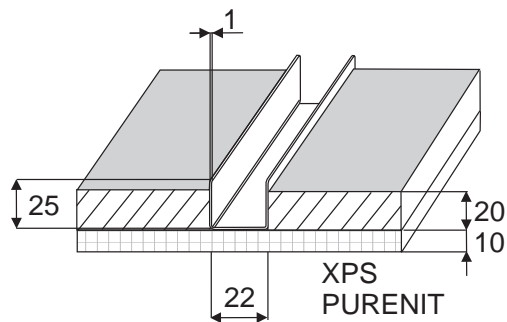
## IP1

Izolačný panel z 30 mm hrubého XPS (extrudovaný polystyrén) osadený zápusťným púzdom pre zaomietaciu vodiacu lištu, určený pre nalepenie do ostenia.



## IP2

Izolačný panel z 10 mm purenitu a 20 mm hrubého XPS (extrudovaný polystyrén) osadený zápusťným púzdom pre zaomietaciu vodiacu lištu, určený pre montáž pred zateplením pomocou L profilu.



## IZOLAČNÝ PANEL

**LEGENDA**

CP - výška panela  
 G - výrez pre schránku  
 H - výrez pre schránku  
 I - výrez pre schránku  
 E - os  
 F - šírka panela

**POZNÁMKA:** Kóty E a H sú vždy smerom k oknu.

ODPORÚČANÝ POČET KONZOL PRE KOTVENIE IP2	
VÝŠKA (mm)	POČET KONZOL (ks)
do 1 200	2
do 1 800	3
do 2 600	4
do 4 000	5



Možnosť zrezania pod uhlom z dôvodu osadenia parapetu.



Na kotvenie izolačného panela IP2 je možné použiť nami ponúkaný L profil 10 cm (35 x 25 mm surový), alebo je možné použiť iný kotviaci uholník podľa vlastného uváženia.